

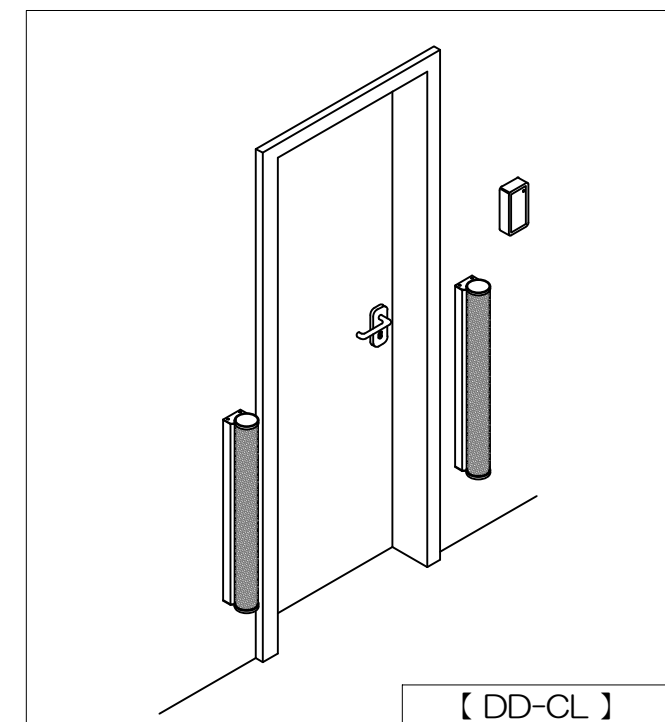
セキュリティゲートシステム

【ドアディテクティブ (DD-CL)】

御参考図

2020年11月18日

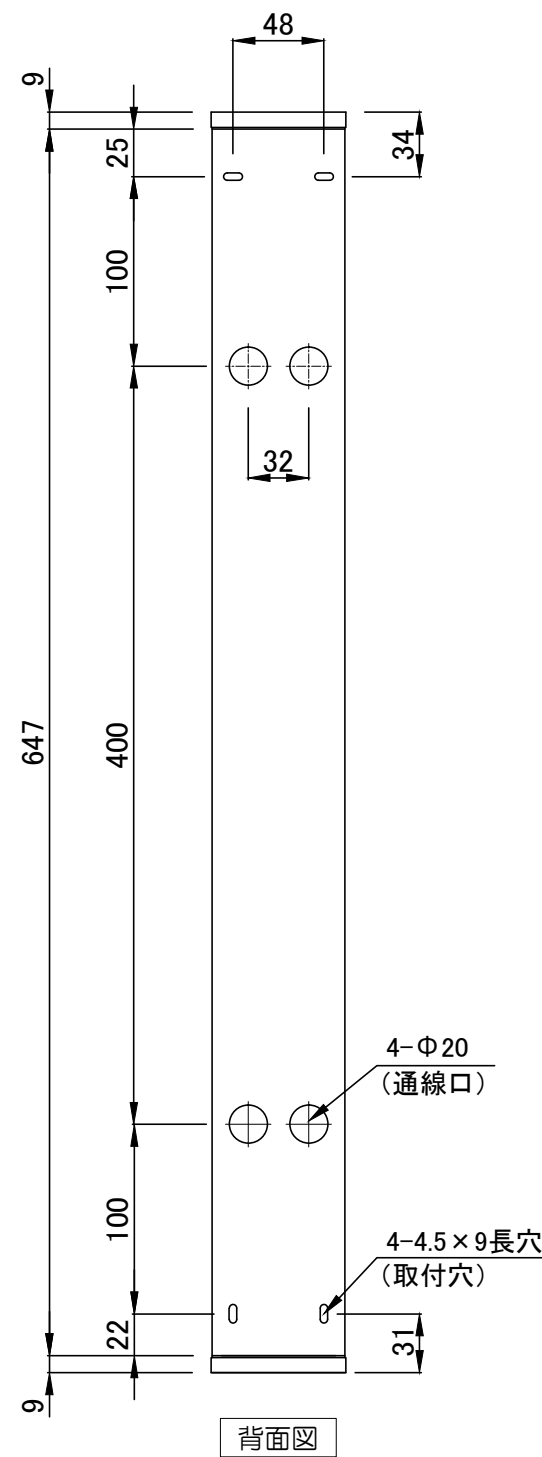
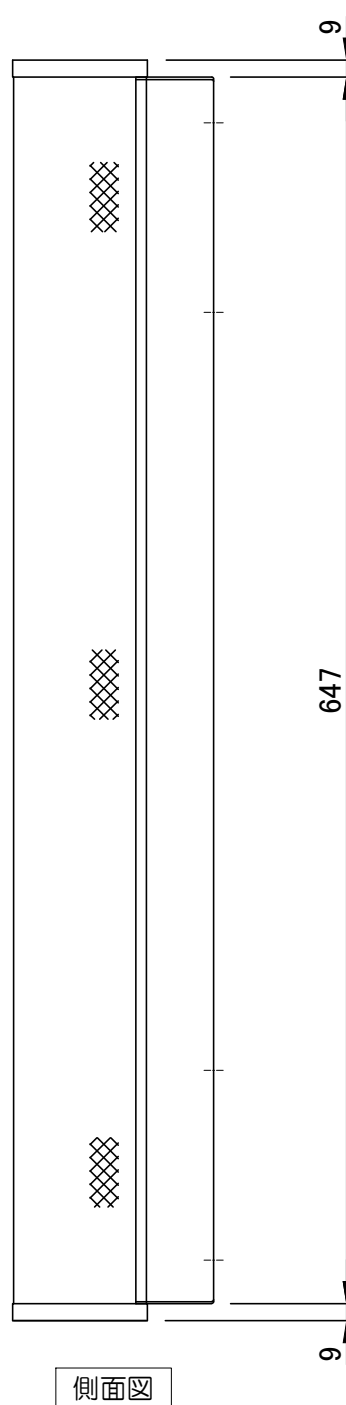
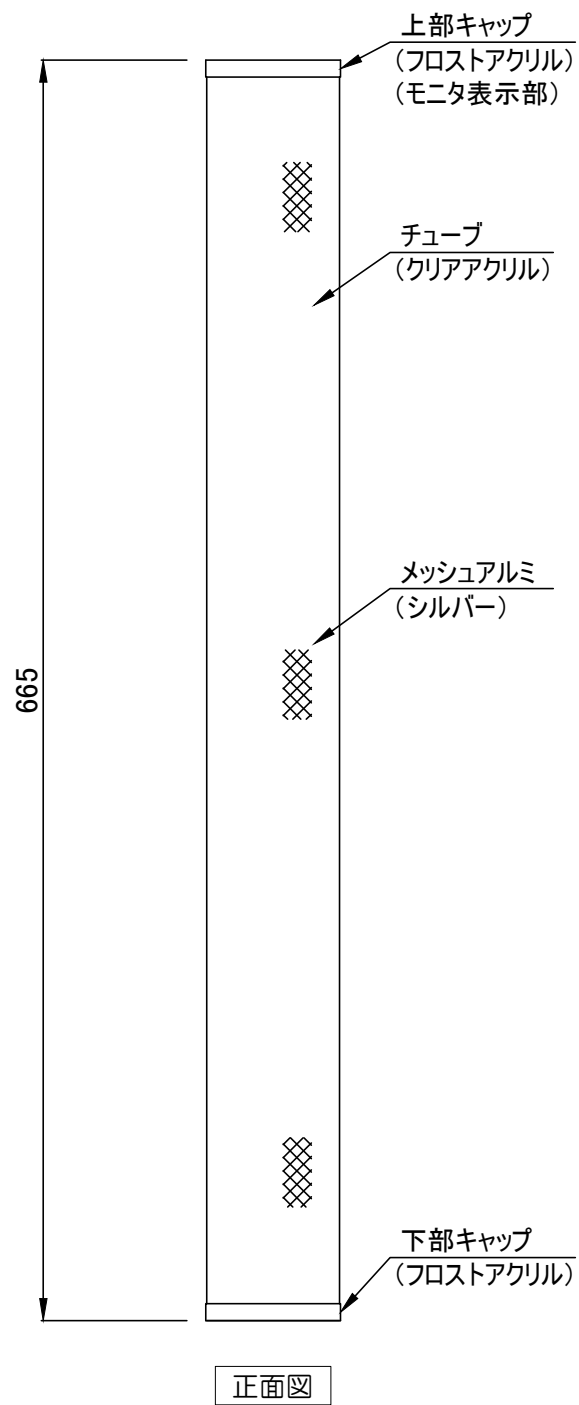
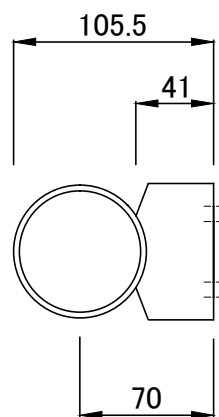
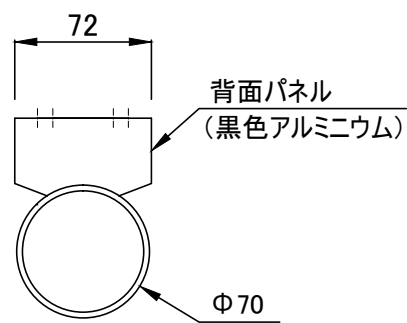
株式会社 ヨネイ



御参考図 一覧

【 ドアディテクティブ (DD-CL) 】

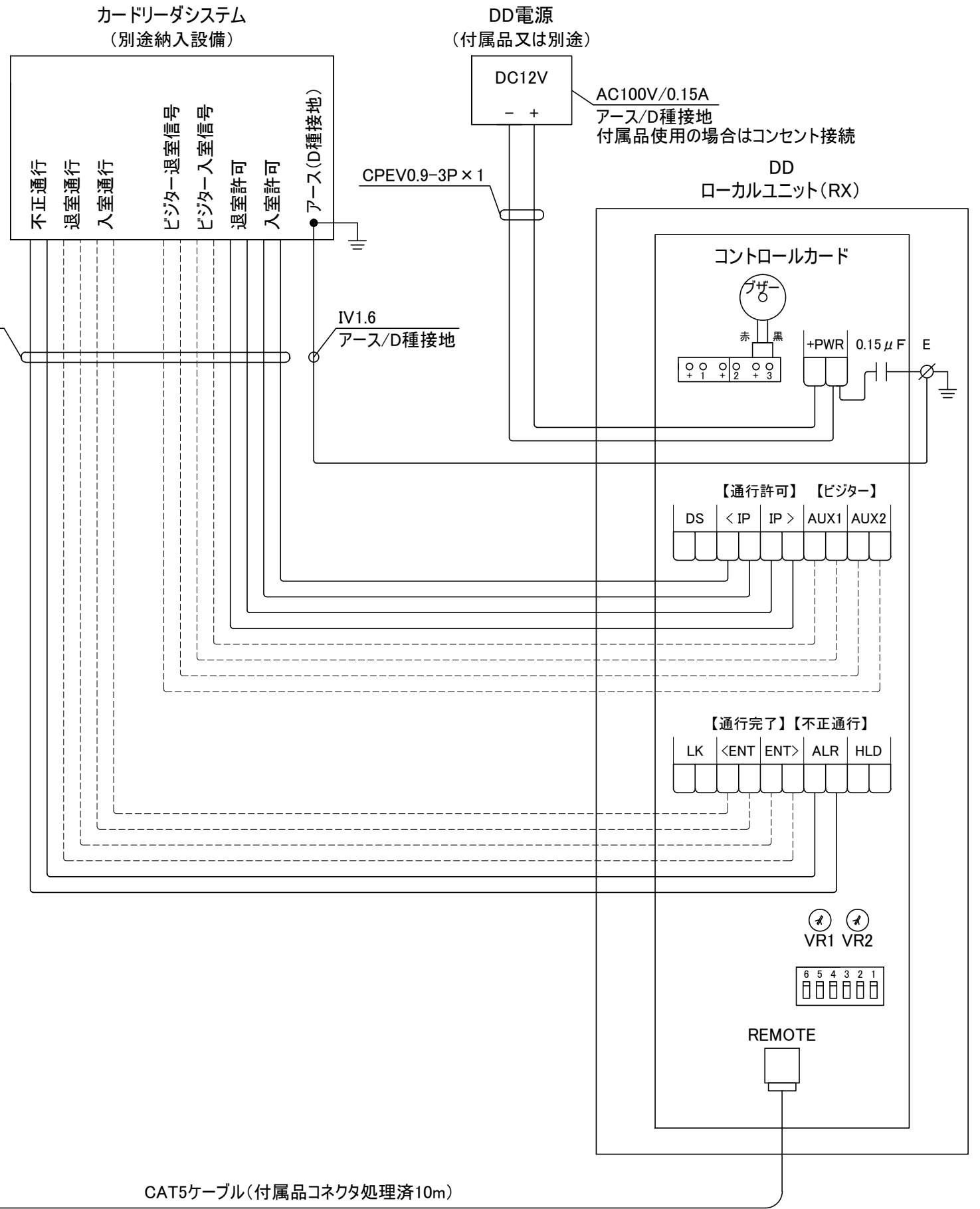
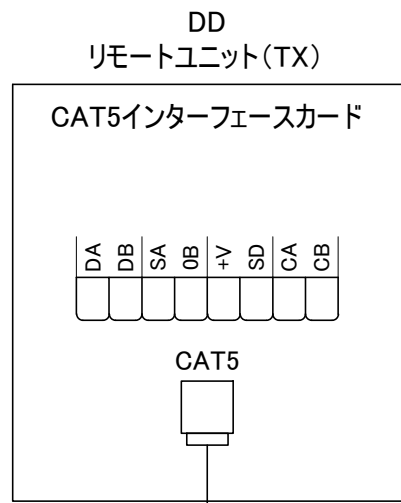
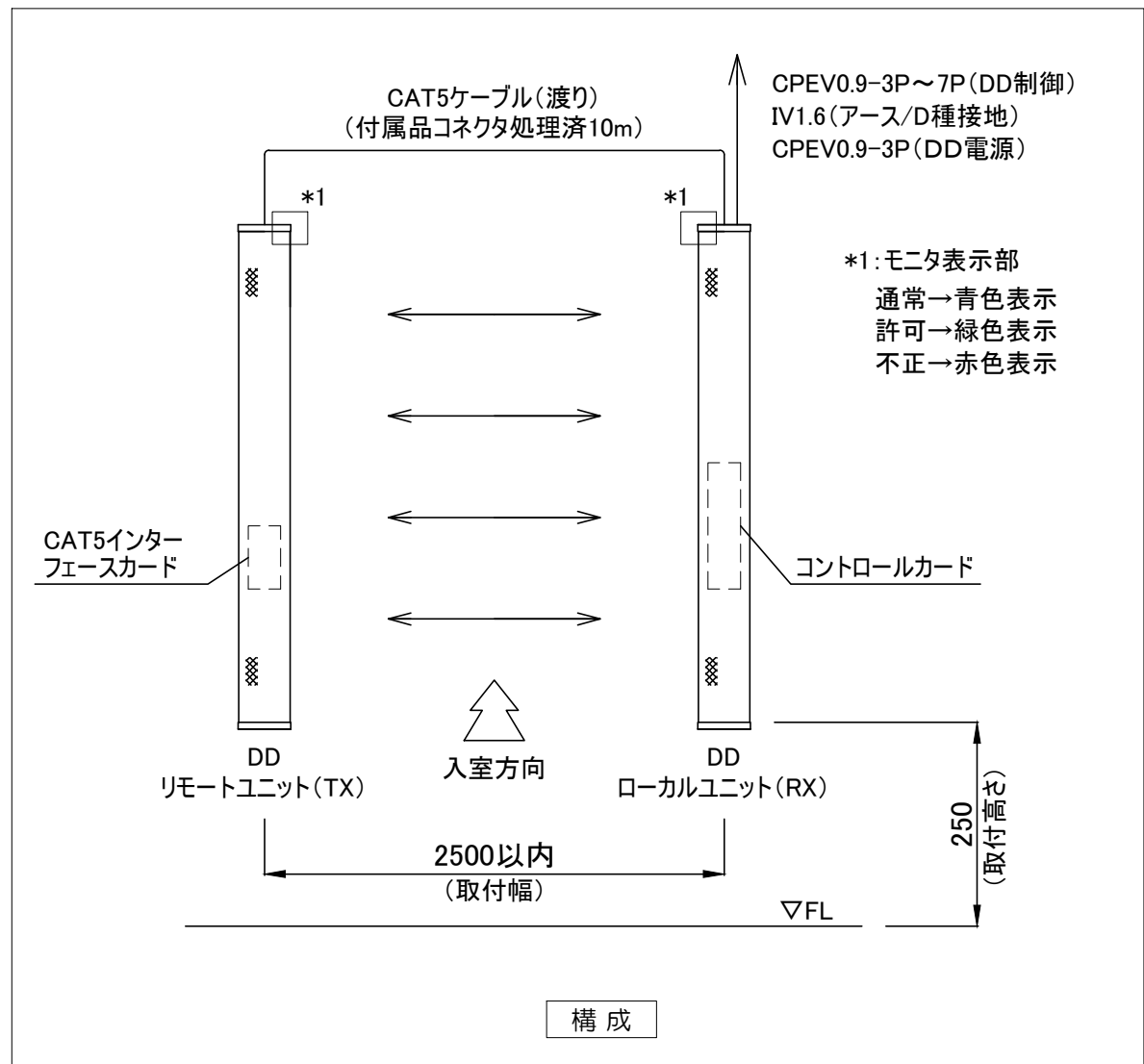
頁	図面名称	図面番号
3	ドアディテクティブ外形図 【 DD-CL 】	YN-A19-0625y-1601
4	ドアディテクティブ接続図	YN-A19-0625y-1611
5	カードリーダー接続図 ①	YN-A19-0625y-1612
6	カードリーダー接続図 ②	YN-A19-0625y-1613
7	ドアディテクティブ設置例	YN-A19-0625y-1621



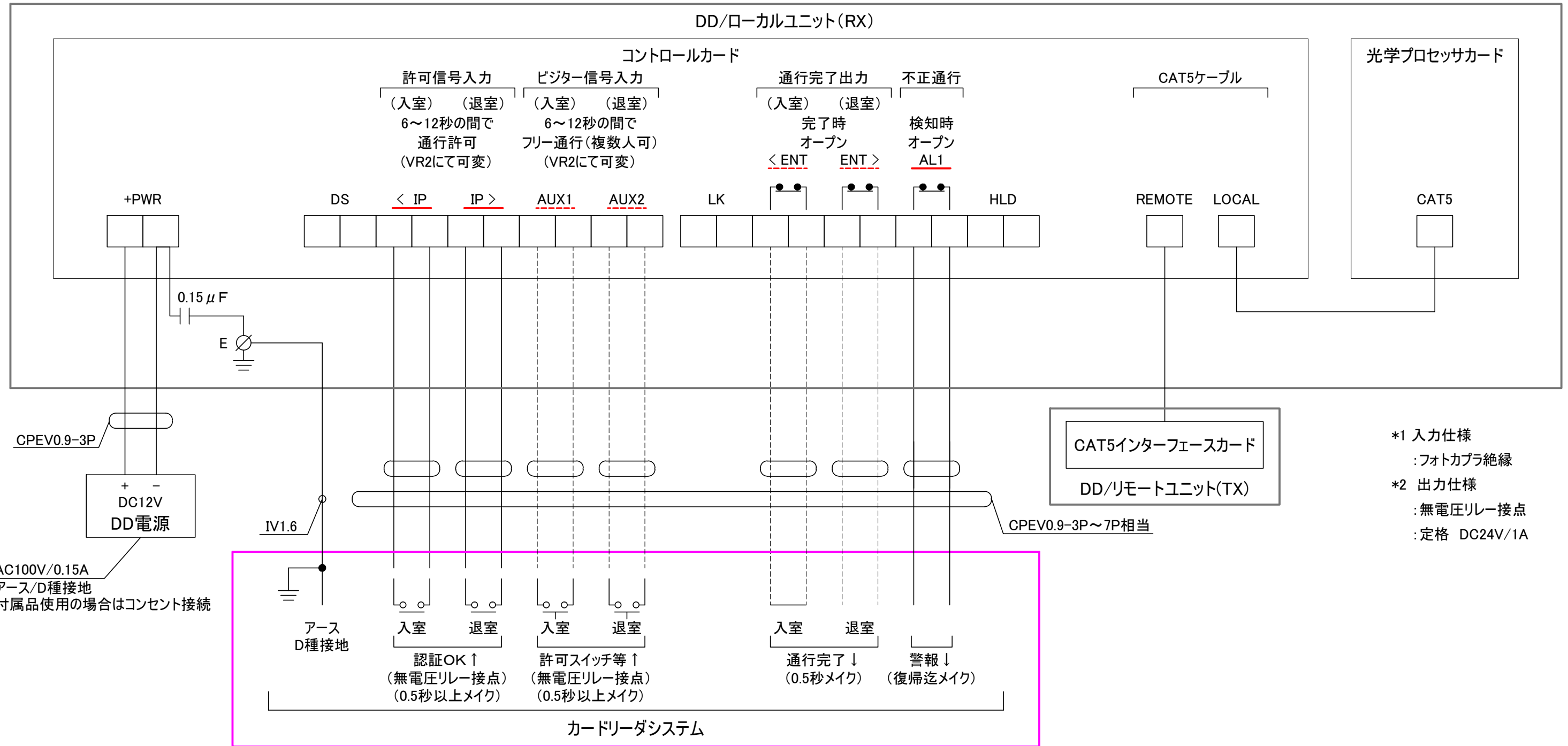
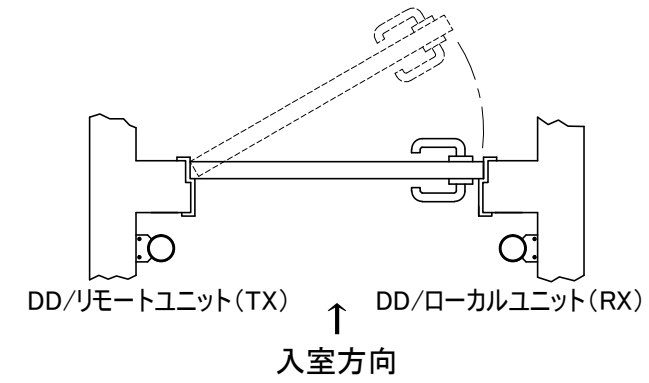
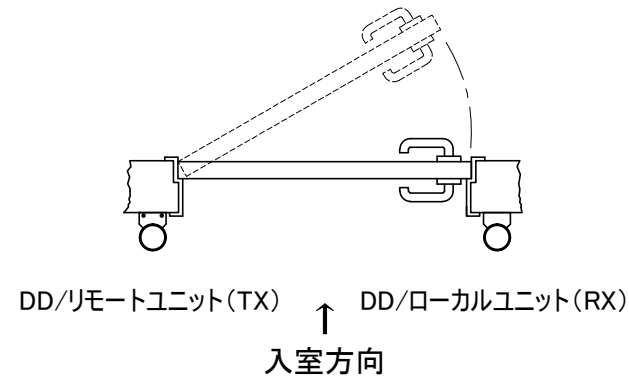
■ドアディテクティブ(DD-CL)	
定格電圧	DC12V(9~14V)/0.25A(待機・通常時)、最大1.25A
入力信号	入室許可信号(ノーマルオープン)
	退室許可信号(ノーマルオープン)
	ビジター入室信号(ノーマルオープン)
	ビジター退室信号(ノーマルオープン)
出力信号	アラーム(不正通行)信号(ノーマルクローズ)
	入通過信号(ノーマルクローズ)
	出通過信号(ノーマルクローズ)
モニタ表示部	3色LED表示
ボード内設定	VR1:アラームタイマー(3~7秒)
	VR2:許可時間及びビジター信号入力時のウェイトタイマー(6~12秒)
取付条件	高さ:FLより250mm(背面パネル下端)
	距離:DD ローカル(TX)ーリモート(RX)間 2500m以内
重量	ローカルユニット(RX) 2.0Kg
	リモートユニット(TX) 1.92Kg
付属品	送受信機間用ケーブル10m(CAT5コネクタ処理済み)
	六角レンチ(2.5mm)
	DC12V電源(入力電源ケーブル含まず)
注記	入出共、伴連れ制限する場合は、入室及び退室許可信号が個別に必要となります。
	出側をフリーにする場合は、「IP>」端子をジャンパーして下さい。

【 DD-CL 】

NOTE	TITLE	DRAWING NAME			SCALE	DATE
	セキュリティゲートシステム	ドアディテクティブ外形図			1:4 (A3)	2019.6.25
		INSPECTOR	PLANNER	DRAWER	NO.	
		中川		岩崎	YN-A19-0625y-1601	

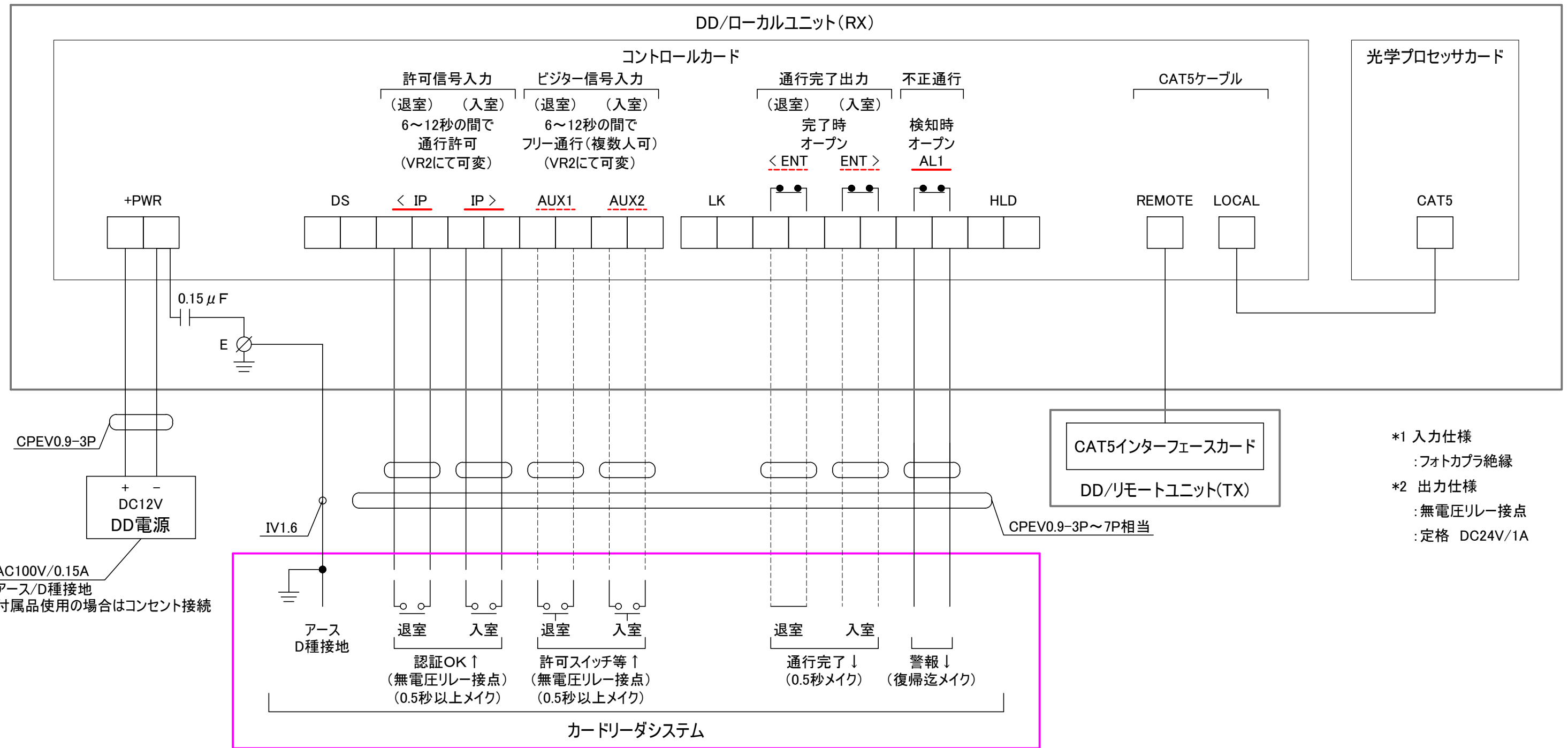
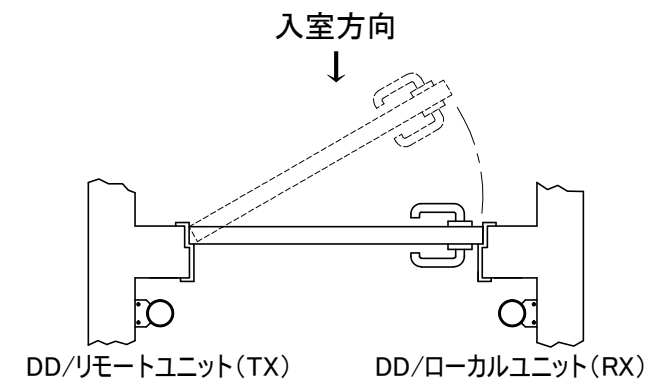
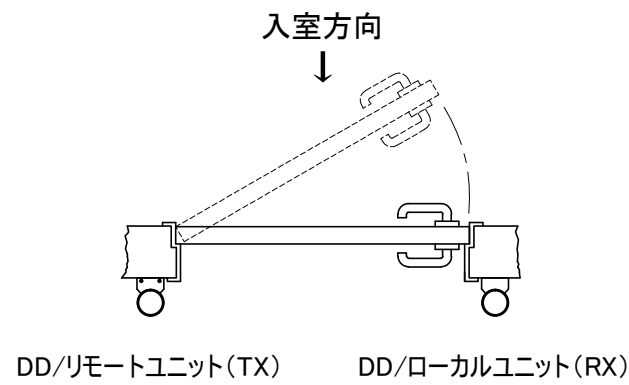


	NOTE	TITLE	DRAWING NAME			SCALE	DATE
			ドアディテクト接続図			N.S (**)	2019.6.25
		セキュリティゲートシステム	INSPECTOR	PLANNER	DRAWER	NO.	
			中川		岩崎	YN-A19-0625y-1611	

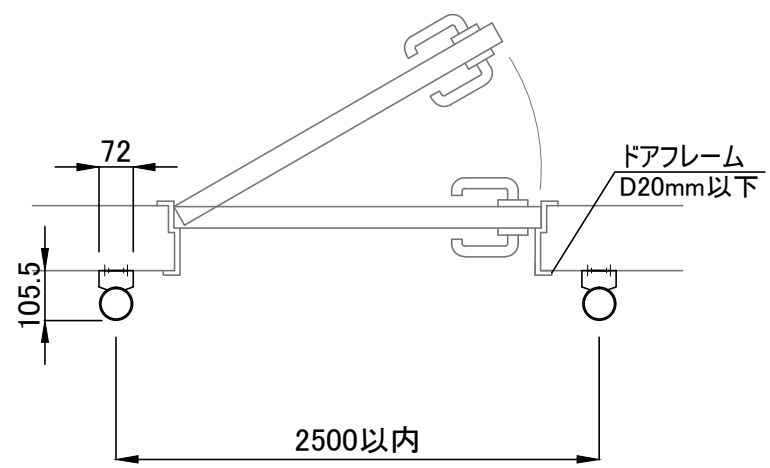


- *1 入力仕様
: フォトカプラ絶縁
- *2 出力仕様
: 無電圧リレー接点
: 定格 DC24V/1A

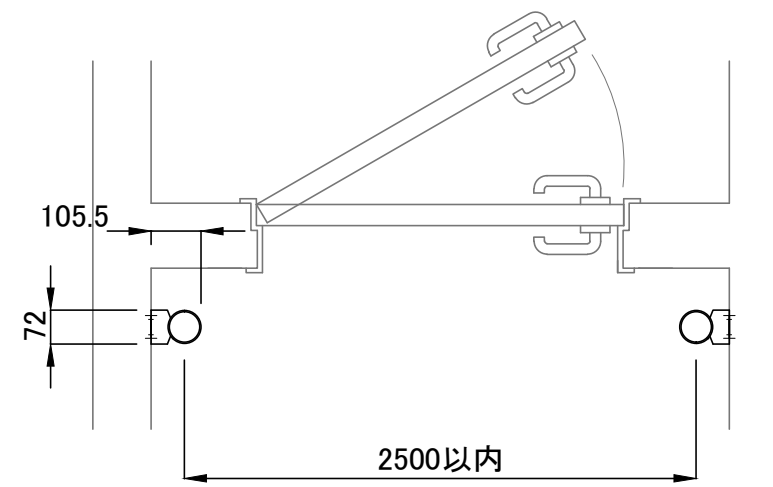
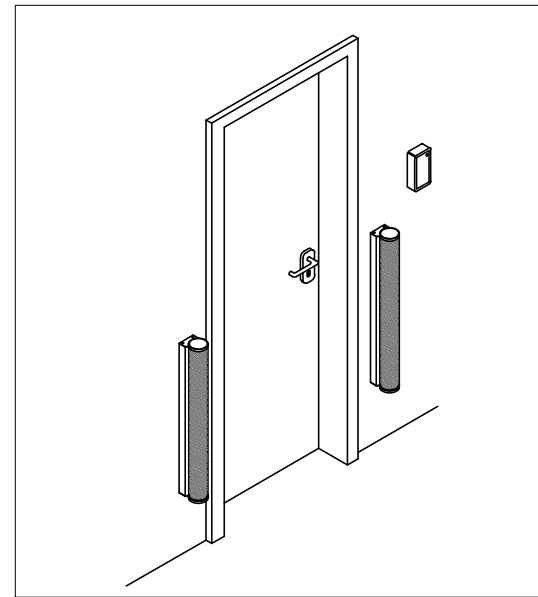
NOTE	TITLE	DRAWING NAME			SCALE	DATE
	セキュリティゲートシステム	カードリーダー接続図 ①			N.S (**)	2019.6.25
		INSPECTOR	PLANNER	DRAWER	NO.	
		中川		岩崎	YN-A19-0625y-1612	



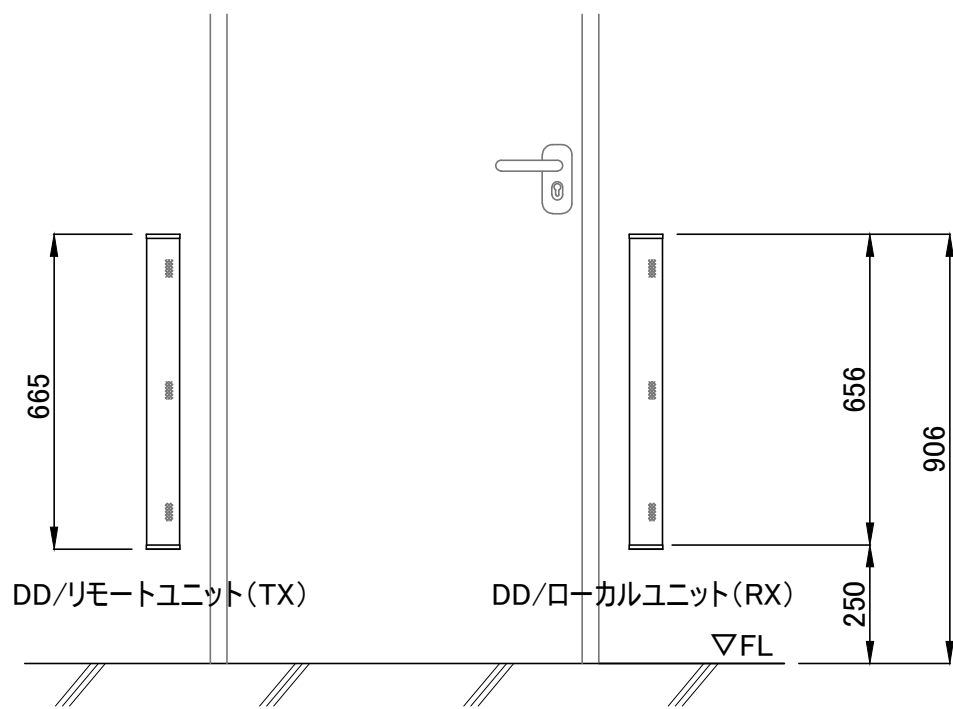
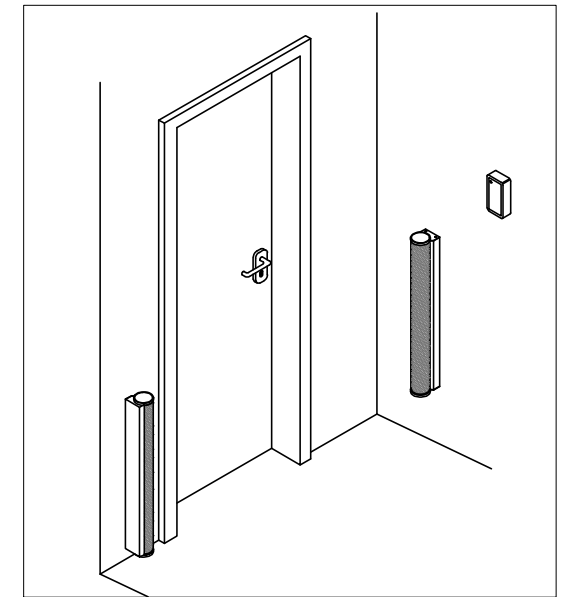
NOTE	TITLE	DRAWING NAME			SCALE	DATE
	セキュリティゲートシステム	カードリーダー接続図 ②			N.S (**)	2019.6.25
		INSPECTOR	PLANNER	DRAWER	NO.	
		中川		岩崎	YN-A19-0625y-1613	



平面図

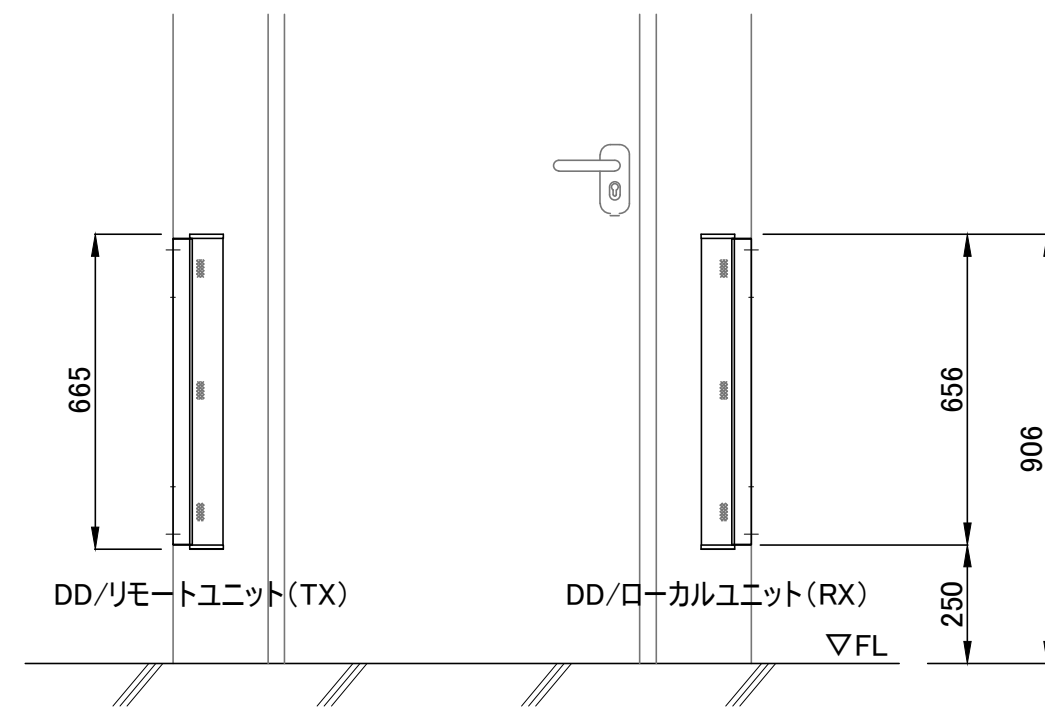


平面図



正面図

【設置例①】



正面図

【設置例②】

	NOTE	TITLE	DRAWING NAME			SCALE	DATE
		セキュリティゲートシステム	ドアディテクト設置例			N.S (**)	2019.6.25
			INSPECTOR	PLANNER	DRAWER	NO.	
			中川		岩崎	YN-A19-0625y-1621	