

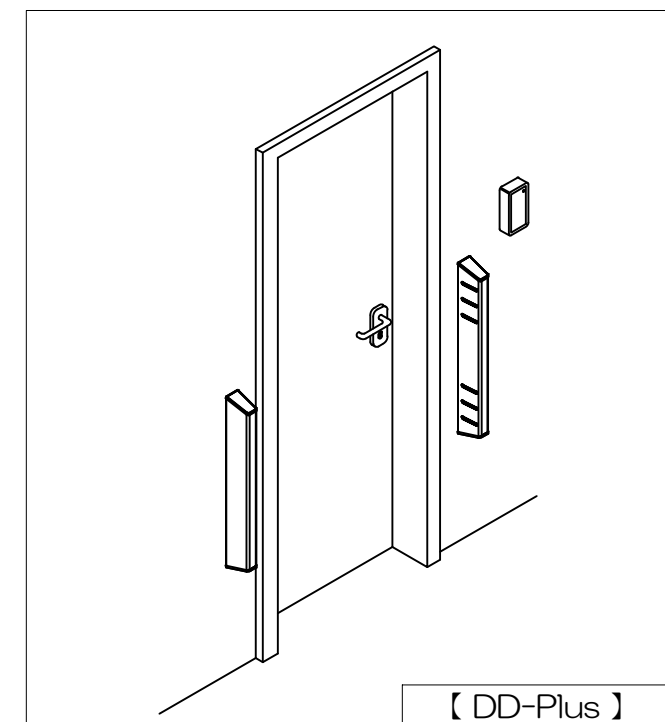
# セキュリティゲートシステム

## 【ドアディテクティブ (DD-Plus)】

### 御参考図

2020年11月18日

株式会社 ヨネイ



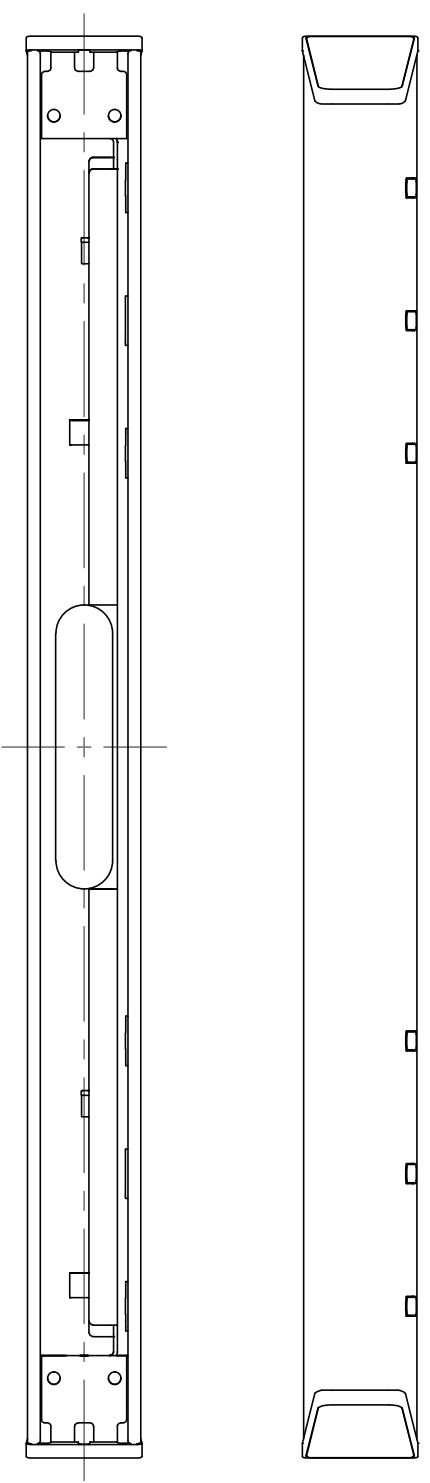
# 御参考図 一覧

## 【 ドアディテクティブ (DD-Plus) 】

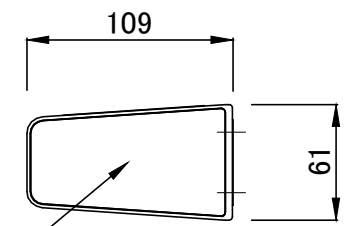
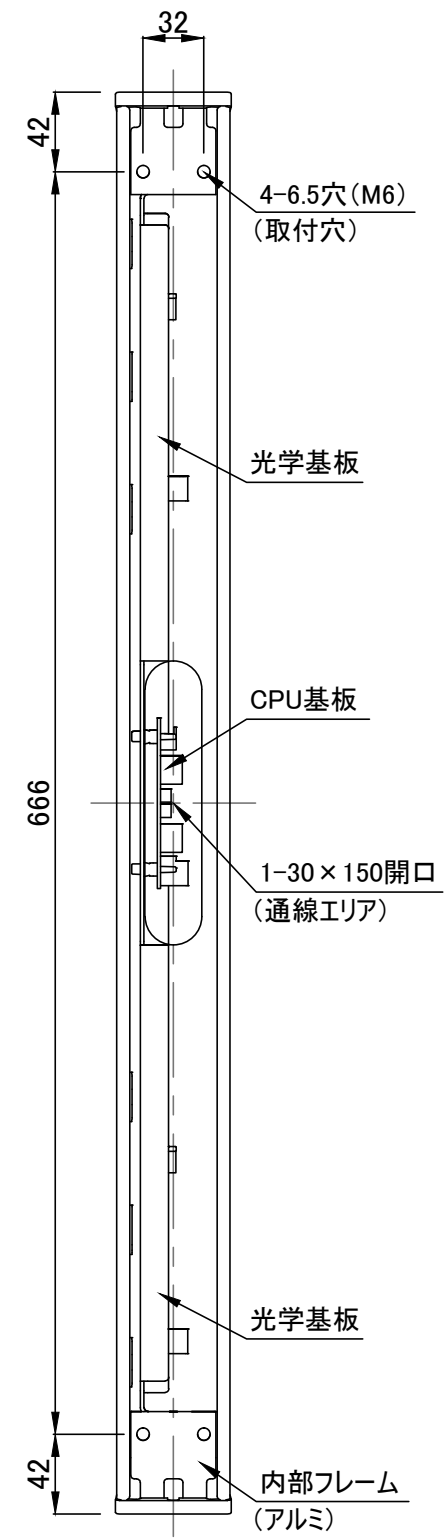
頁	図面名称	図面番号
3	ドアディテクティブ外形図 【 DD-Plus 】	YN-A19-0625y-1801
4	ドアディテクティブ接続図	YN-A19-0625y-1811
5	カードリーダー接続図 ①	YN-A19-0625y-1812
6	カードリーダー接続図 ②	YN-A19-0625y-1813
7	ドアディテクティブ設置例	YN-A19-0625y-1821

リモートユニット

ローカルユニット



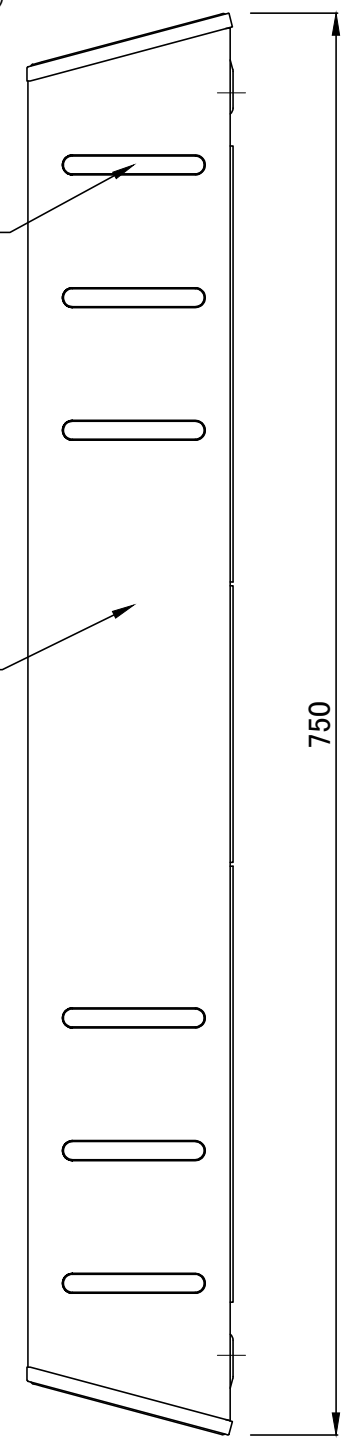
正面図



エンドキャップ/黒  
(ABSプラスチック)

LED/センサ窓  
(フロスタクリル)

外側カバー  
(ステンレス)

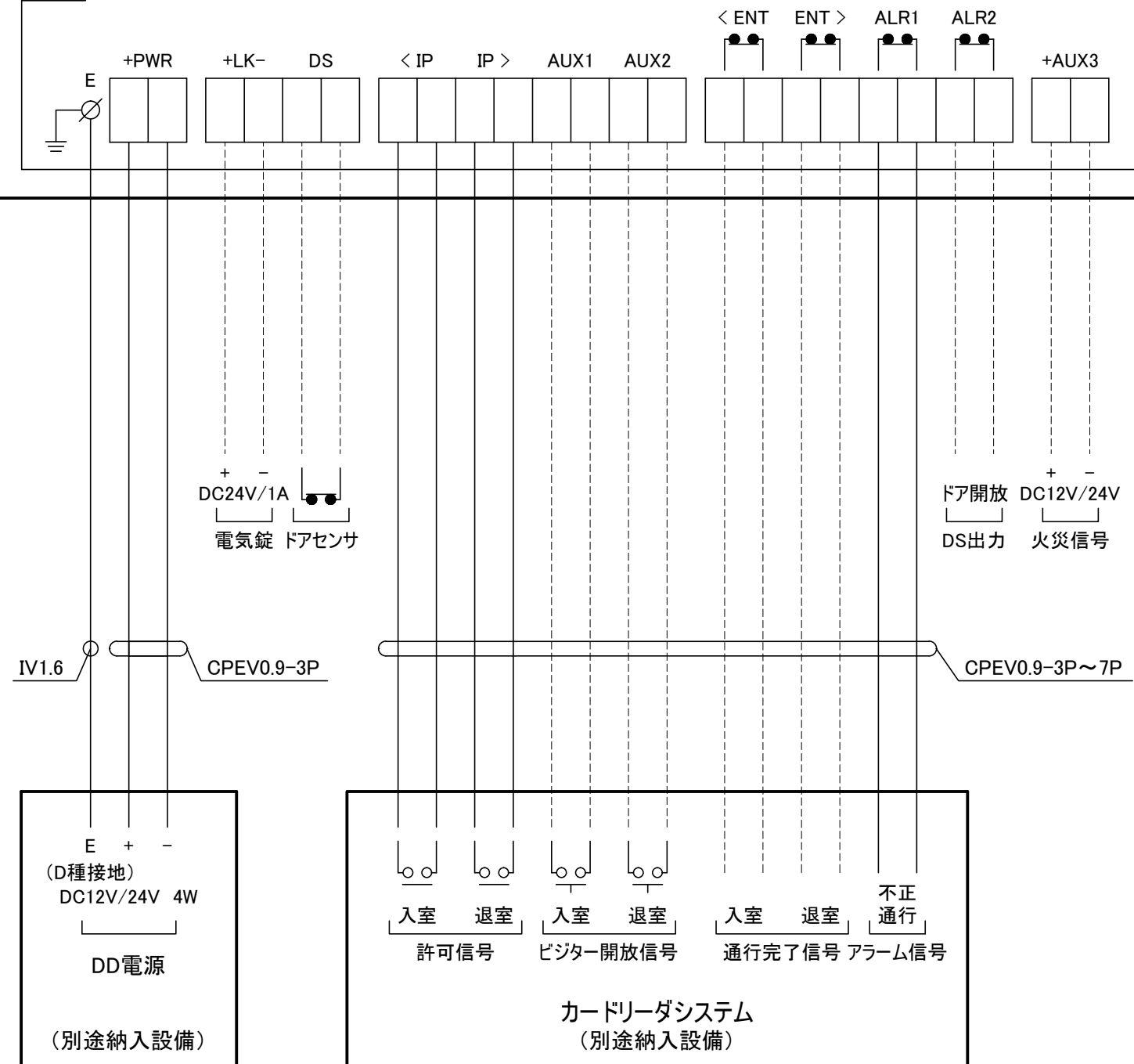
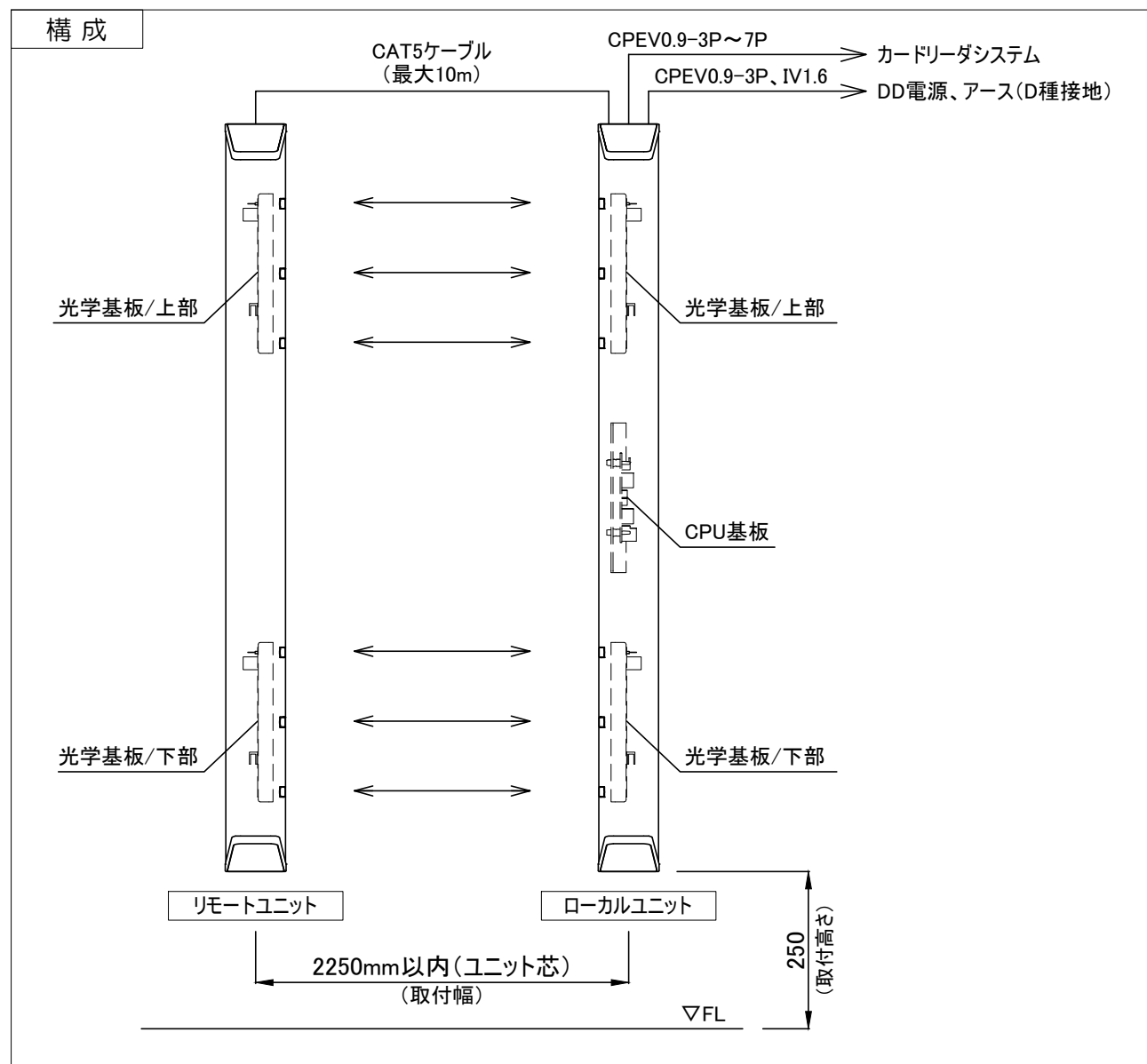
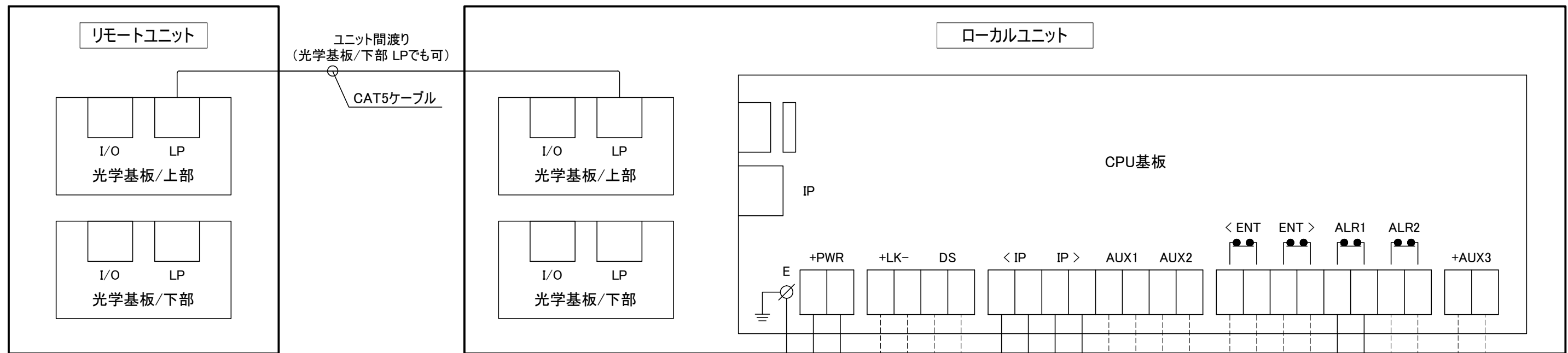


側面図

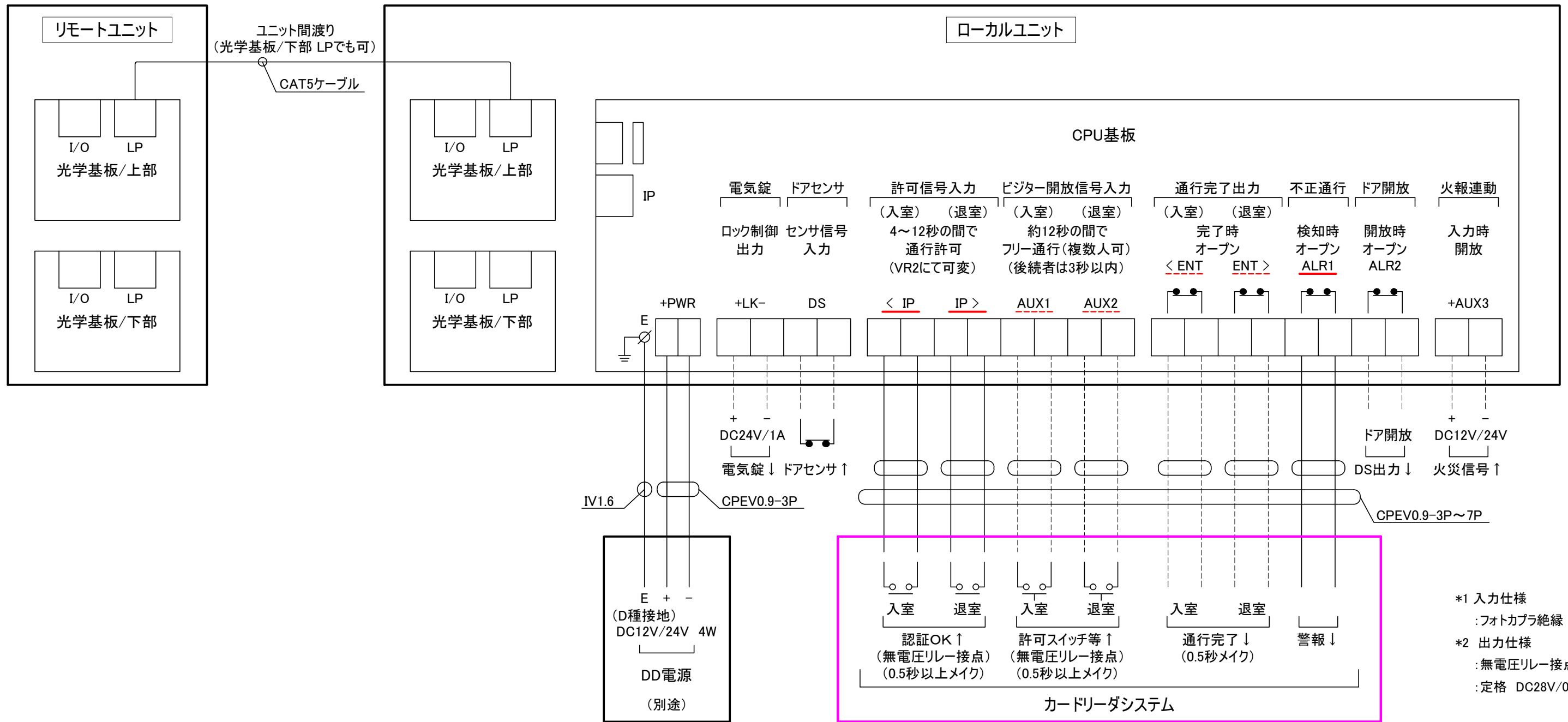
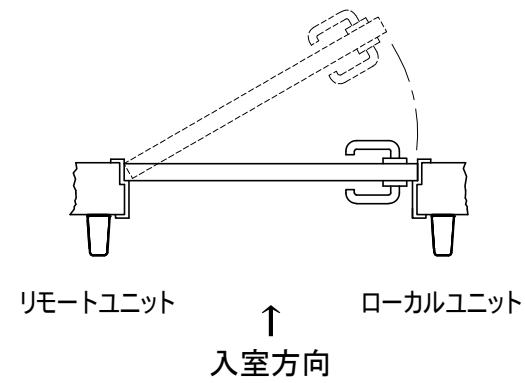
■ドアディテクティブ (DD-Plus)	
定格電圧	DC12V/24V 4W PoE電源より供給可 (Class2 PoE 48V/4W)
入力信号	入室/退室許可信号 (ノーマルオープン) ビジター入室/退室信号 (ノーマルオープン)
出力信号	アラーム (不正通行) 信号 (ノーマルクローズ) 入室/退室通行完了信号 (ノーマルクローズ)
モニタ表示部	3色LED表示
ボード内設定	VR1: アラームタイマー (約2~10秒) VR2: 許可時間のウエイトタイマー (約4~12秒) VR3: 共連れ検知感度 (反時計回り: 感度低 / 時計回り: 感度高) VR4: ドア開放アラームタイマー (約7~20秒 / DS接続の場合) (DS未接続の場合は時計回り最大で固定 / デフォルト)
取付条件	高さ: FLより250mm (本体下端) 距離: 2250mm以内 (ユニット芯) ドア枠厚さ: 20mm以下 (ユニット側へのドア枠厚)
重量	約3kg
付属品	ユニット間CAT5コネクタケーブル10m

【 DD-Plus 】

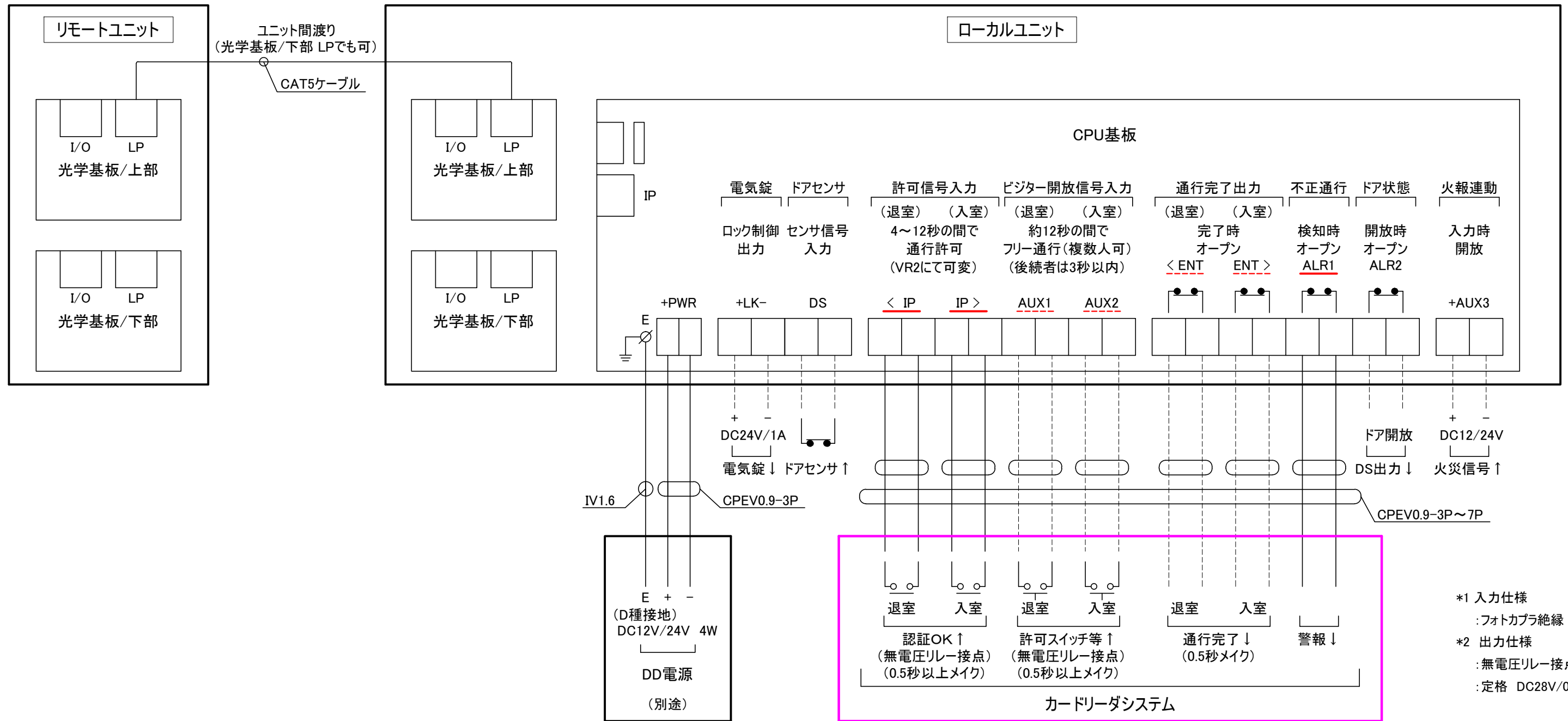
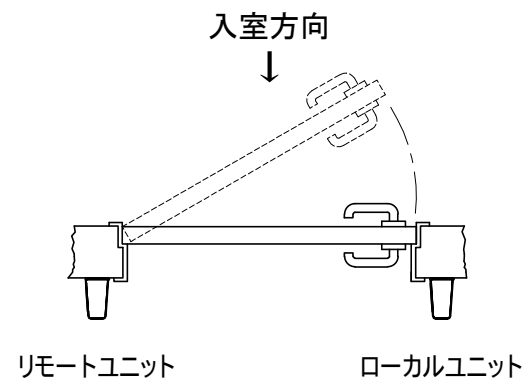
NOTE	TITLE	DRAWING NAME			SCALE	DATE
	セキュリティゲートシステム	ドアディテクティブ外形図			1:4 (A3)	2019.6.25
		INSPECTOR	PLANNER	DRAWER	NO.	
		中川		岩崎	YN-A19-0625y-1801	



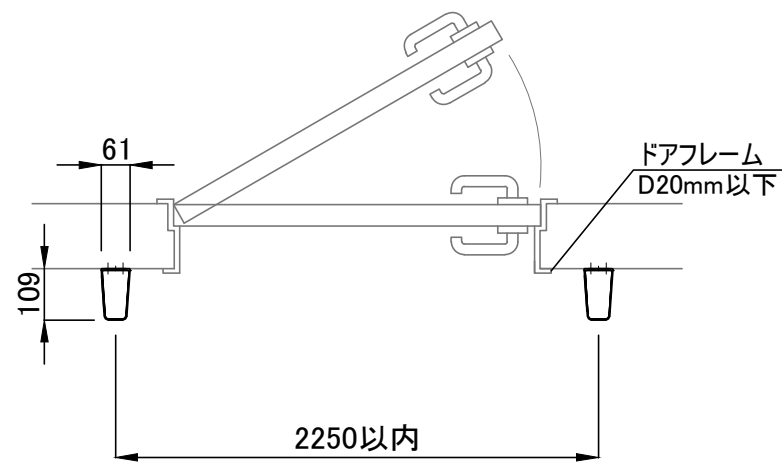
NOTE	TITLE	DRAWING NAME			SCALE	DATE
		ドアディテクト接続図			N.S (**)	2019.6.25
	INSPECTOR		PLANNER	DRAWER	NO.	
	中川			岩崎	YN-A19-0625y-1811	



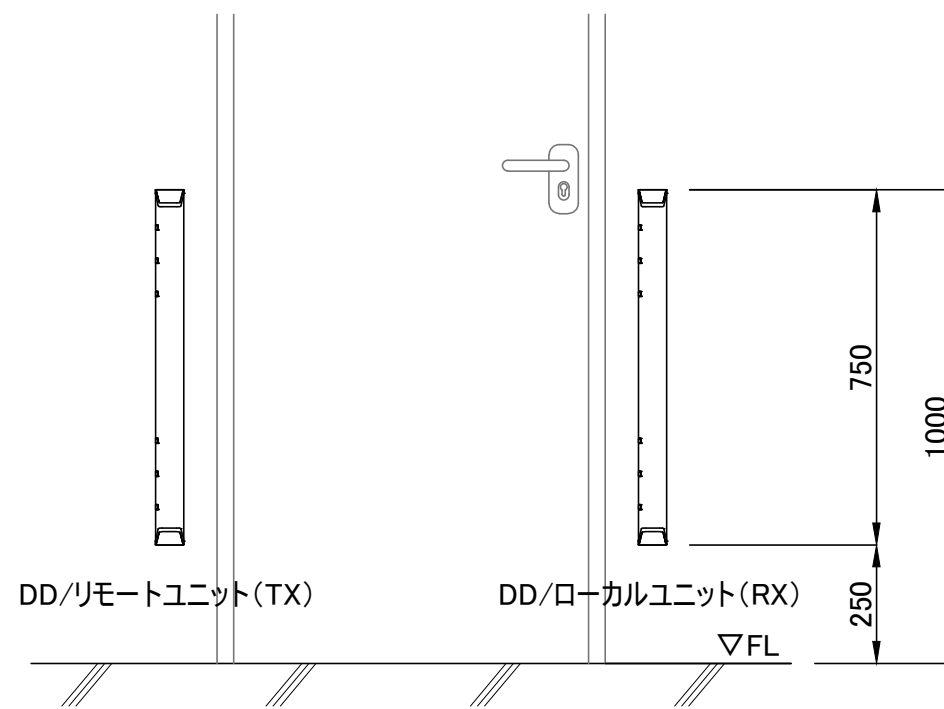
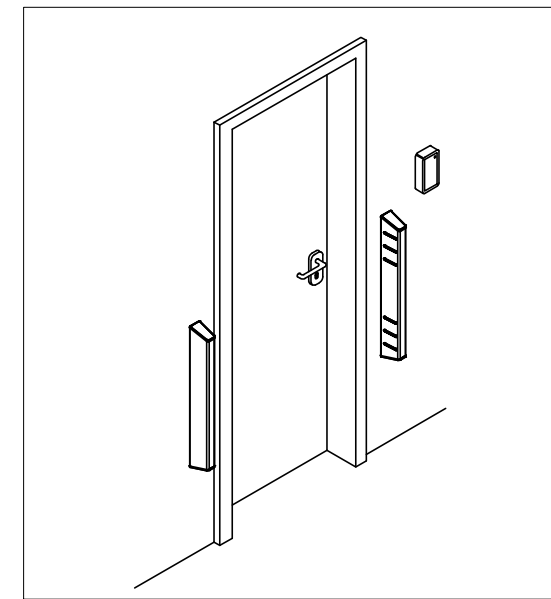
NOTE	TITLE	DRAWING NAME	SCALE	DATE
	セキュリティゲートシステム	カードリーダー接続図 ①	N.S (**)	2019.6.25
		INSPECTOR	PLANNER	DRAWER
		中川		岩崎
				NO.
				YN-A19-0625y-1812



NOTE	TITLE	DRAWING NAME	SCALE	DATE
	セキュリティゲートシステム	カードリーダー接続図 ②	N.S (**)	2019.6.25
	INSPECTOR	PLANNER	DRAWER	NO.
	中川		岩崎	YN-A19-0625y-1813



平面図



正面図

【設置例】

	NOTE	TITLE	DRAWING NAME			SCALE	DATE
		セキュリティゲートシステム	ドアディテクト設置例			N.S (**)	2019.6.25
			INSPECTOR	PLANNER	DRAWER	NO.	
			中川		岩崎	YN-A19-0625y-1821	