

殿向

セキュリティゲートシステム
【 ドアディテクティブ(DD-Compact) 】

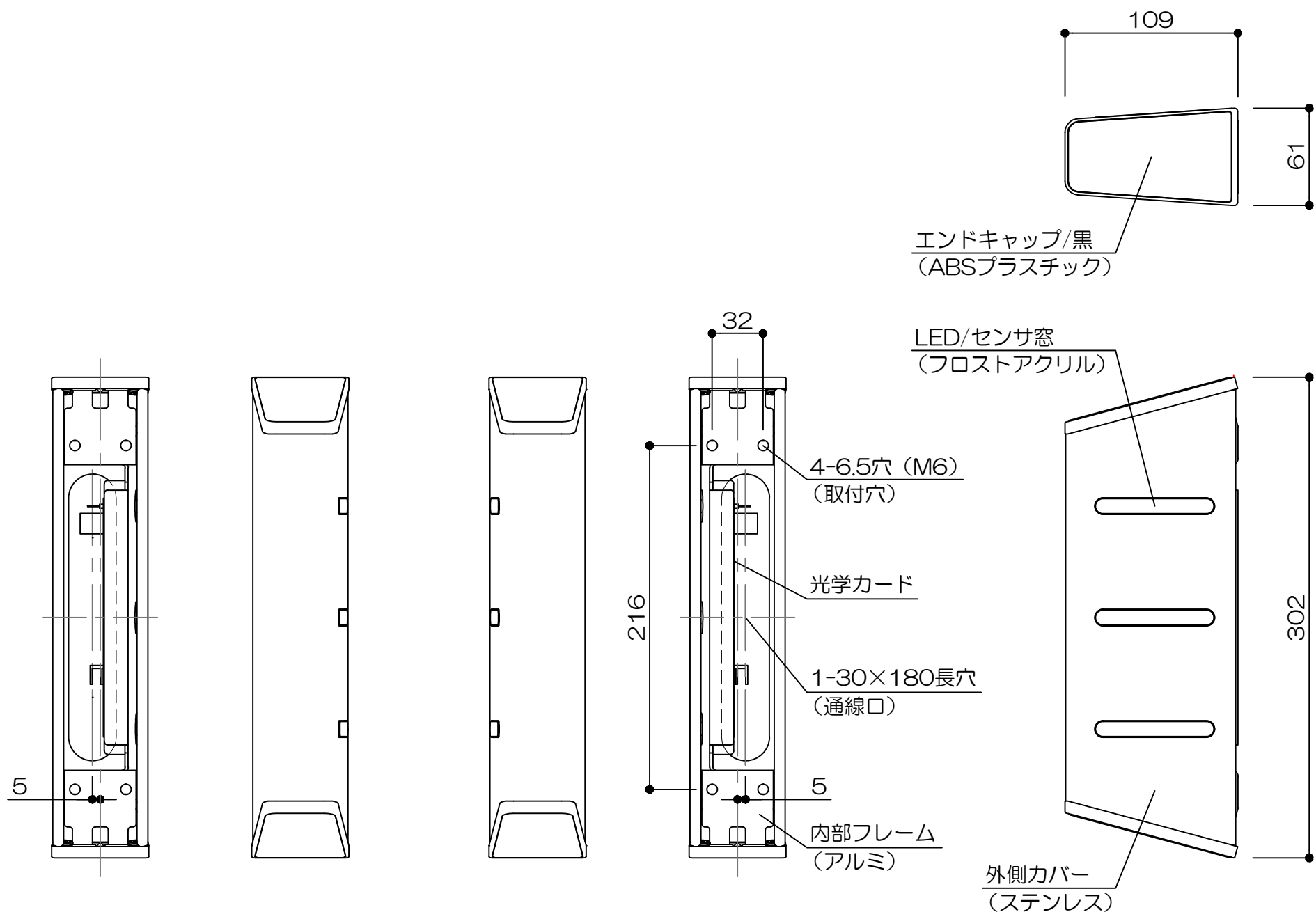
御参考図

2015年10月30日

株式会社 ヨネイ

御参考図 一覧

	図面名称	図面番号
1	ドアディテクティブ外形図 【 DD-Compact 】	YN-A14-1203d-001
2	ドアディテクティブ接続図	YN-A14-1203d-011
3	ドアディテクティブ設置例	YN-A14-1203d-021



リモートユニット

ローカルユニット

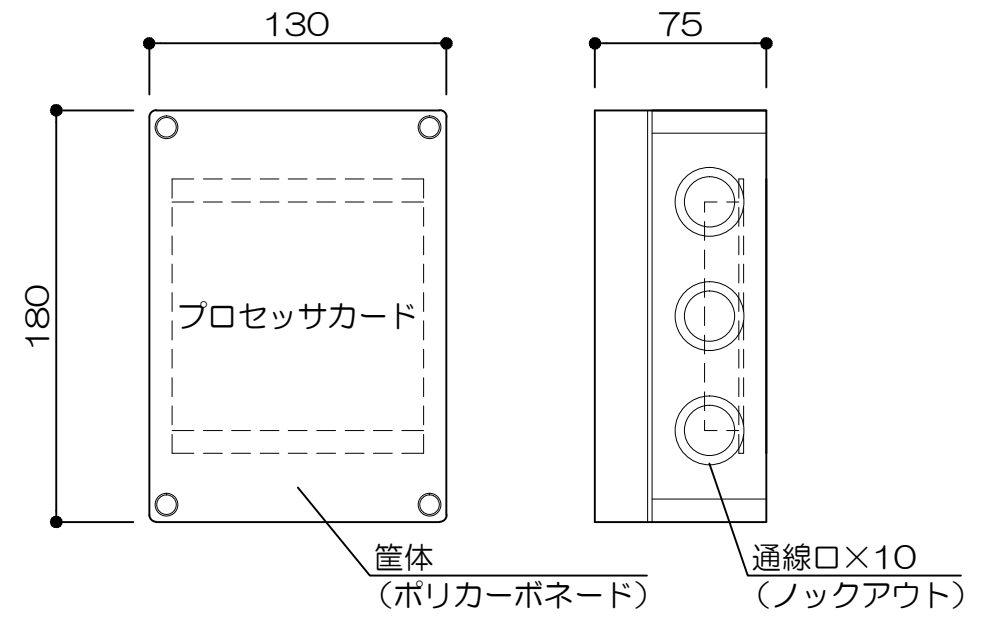
正面

側面

【本体ユニット】

◆ドアディテティブ (DD-Compact)

■機器仕様		
No.	項目	仕様
1	定格電圧	12VDC/1.25A
2	入力信号	入室/退室許可信号 (ノーマルオープン) ビジター入室/退室信号 (ノーマルオープン)
3	出力信号	アラーム1 (不正通行) 信号 (ノーマルクローズ) アラーム2 (センサ異常) 信号 (ノーマルクローズ) 入室/退室通行完了信号 (ノーマルクローズ)
4	モニタ表示部	3色LED表示
5	ボード内設定	VR1: アラームタイマー (約2~8秒) VR2: 許可時間及びビジター信号入力時のウエイトタイマー (約5~11秒)
6	取付条件	高さ: FLより663mm (本体下端) 距離: ローカルユニット~リモートユニット間 2m以内
7	重量	本体ユニット及び制御ボックス 各900g以下
8	付属品	本体ユニット~制御ボックス間CAT5コネクタケーブル10m×2 DC12V電源
9	注記	入出共、伴連れ制限する場合は、入室及び退室許可信号が個別に必要となります。 出側をフリーにする場合は、「IP>」端子をジャンパーして下さい。



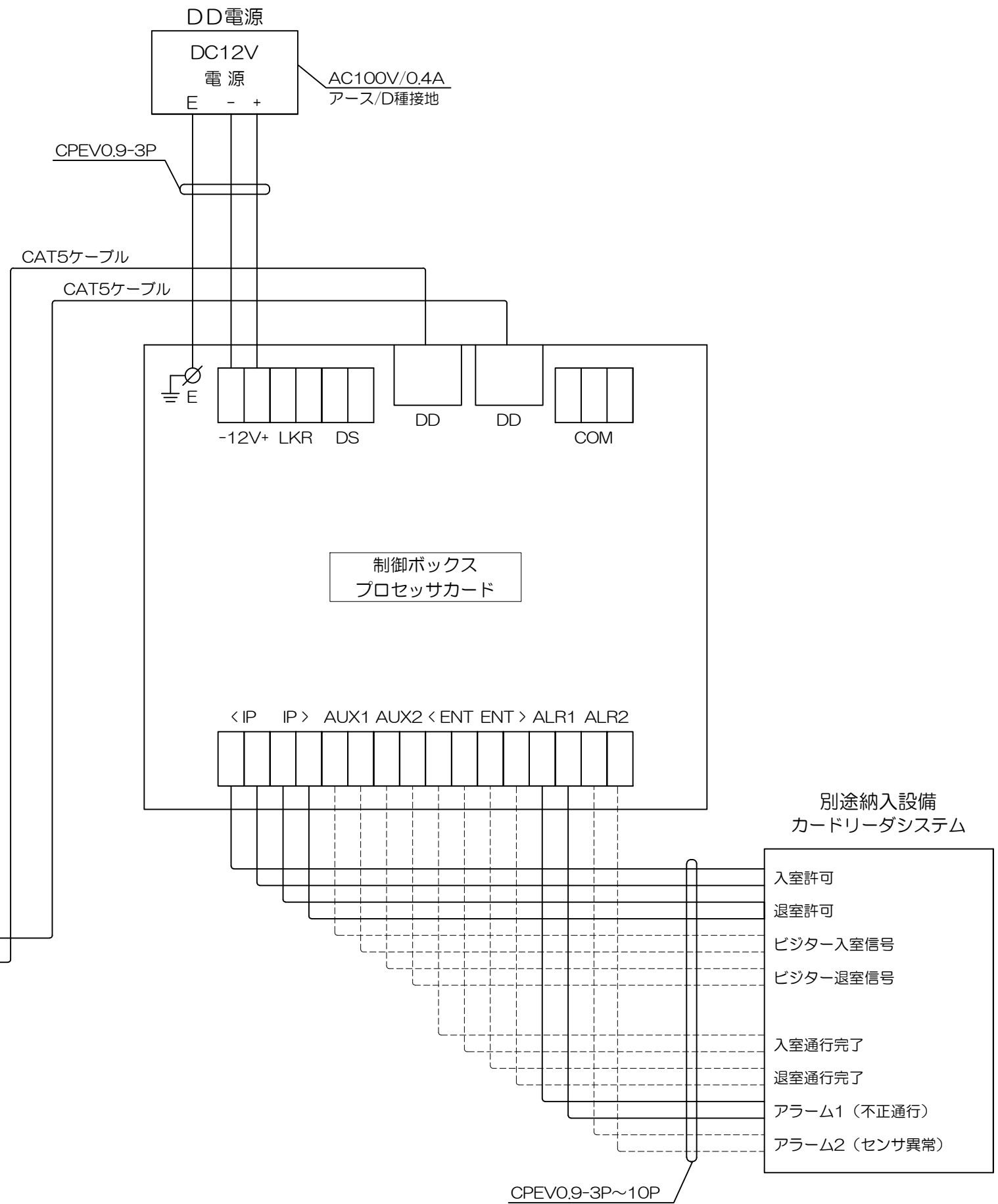
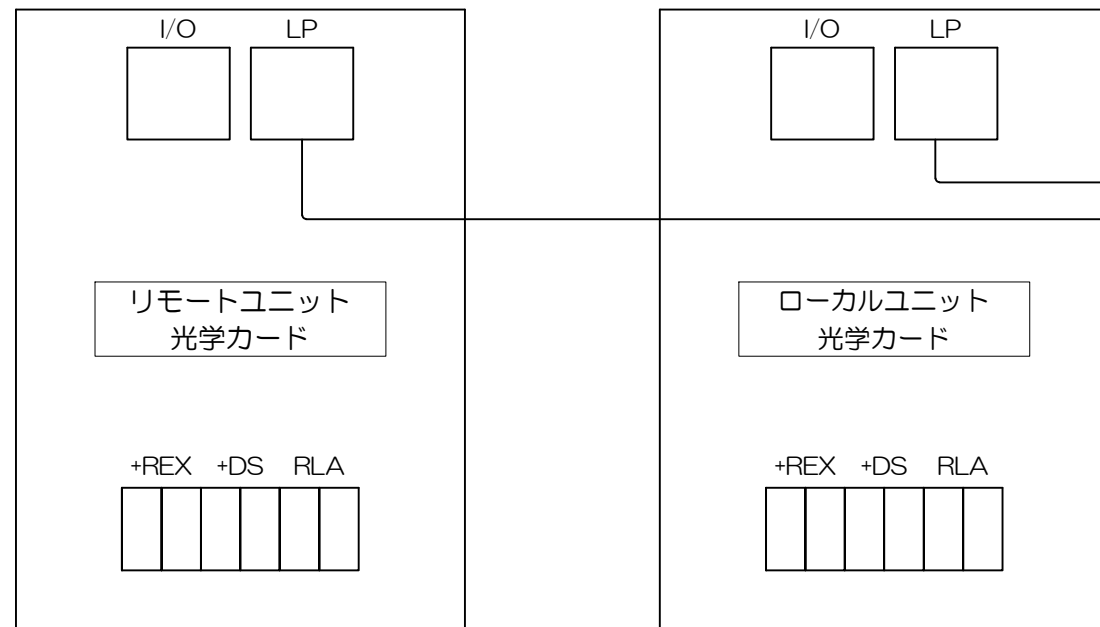
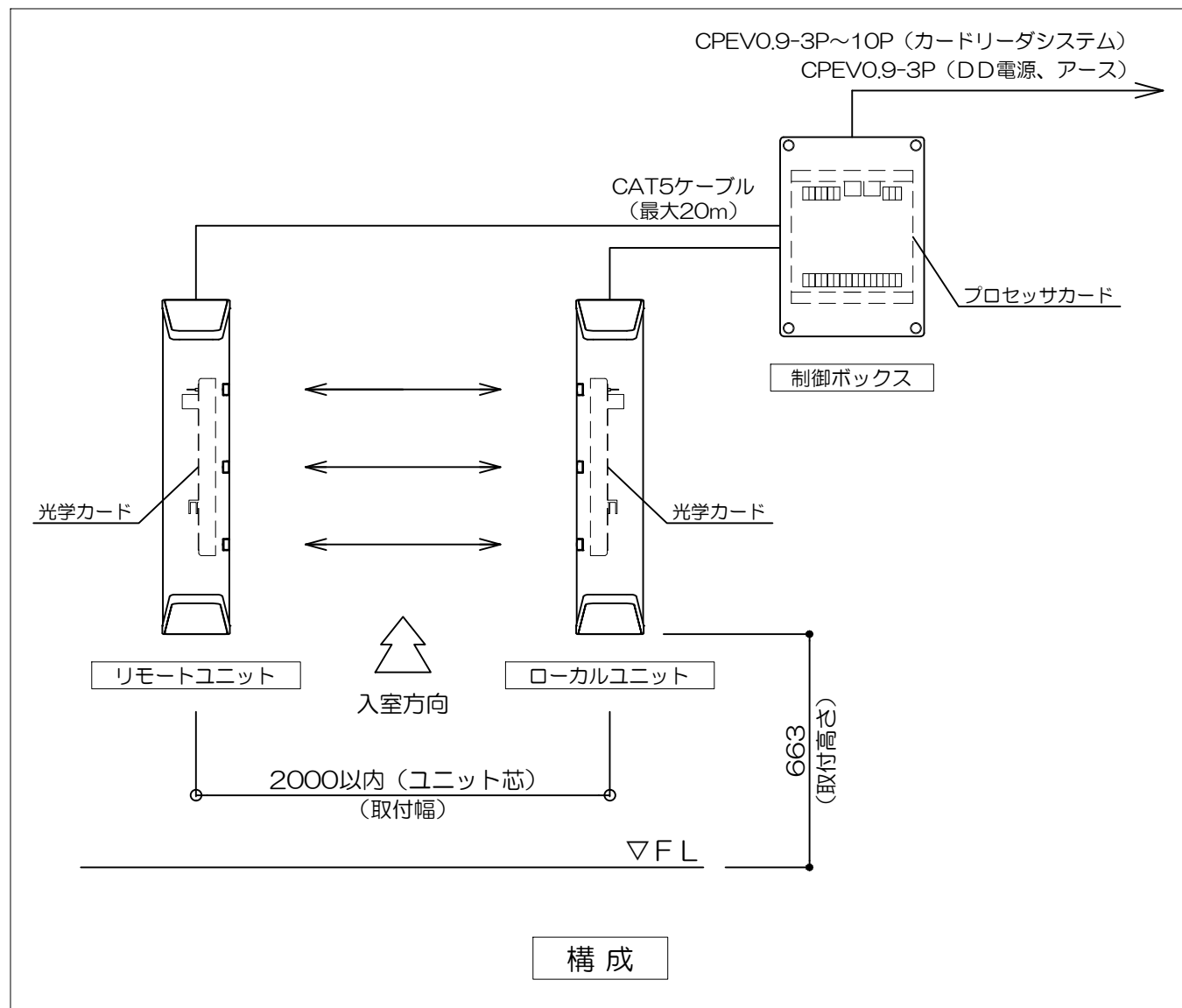
正面

側面

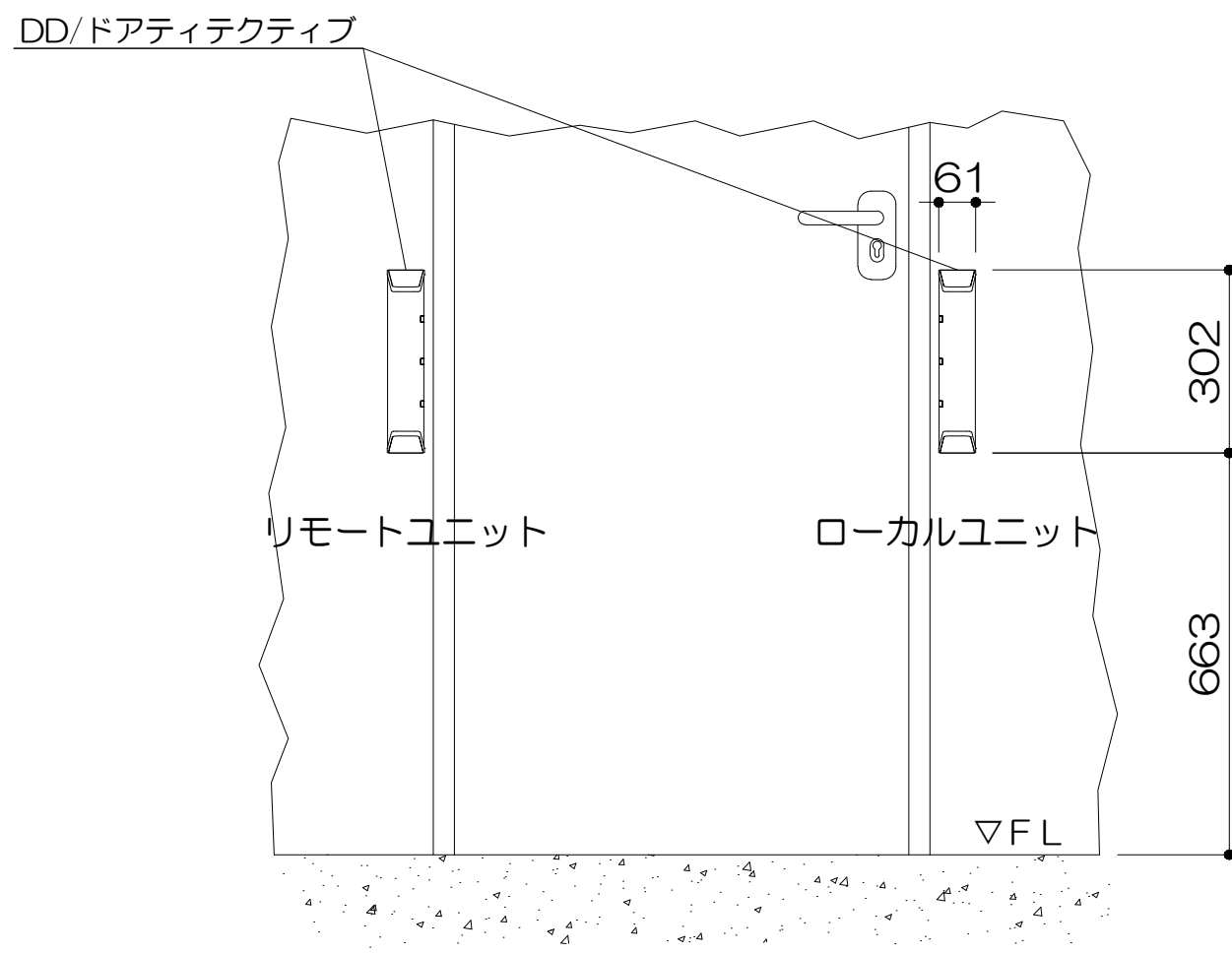
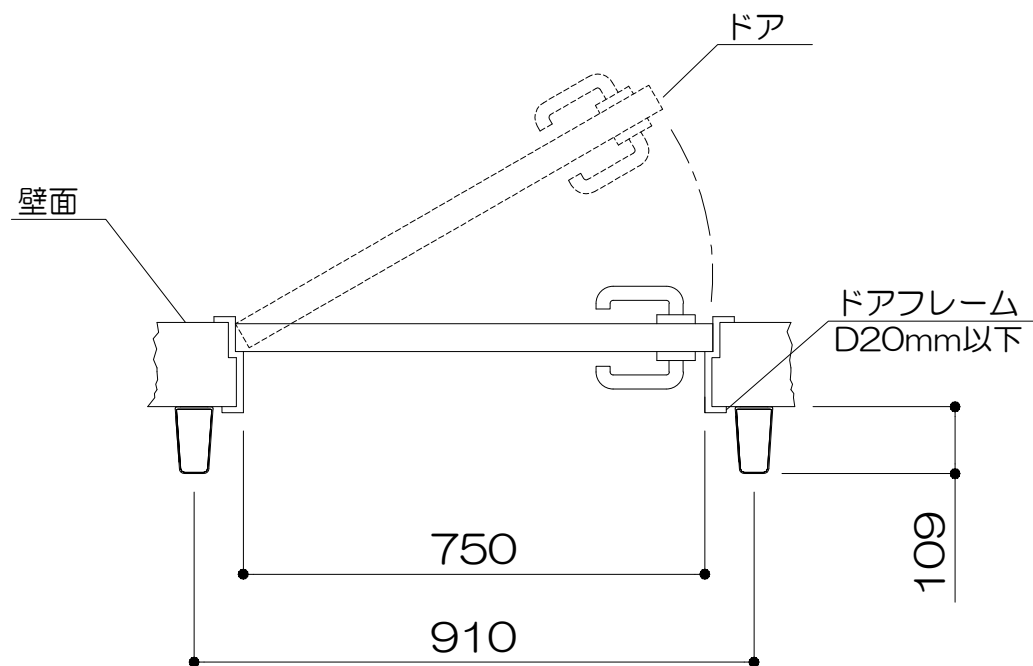
【制御ボックス】

【DD-Compact】

NOTE	TITLE	DRAWING NAME		SCALE	DATE
	殿向	ドアディテティブ外形図		NS (**)	2014.12.3
	セキュリティゲートシステム	INSPECTOR	PLANNER	DRAWER	NO.
					YN-A14-1203d-001



	NOTE	TITLE	DRAWING NAME			SCALE	DATE
		殿向	ドアディテktiv接続図			NS (**)	2014.12.3
		セキュリティゲートシステム	INSPECTOR	PLANNER	DRAWER	NO.	YN-A14-1203d-O11



【設置例】

	NOTE	TITLE	DRAWING NAME		SCALE	DATE
		殿向	ドアディテクティブ設置例		N.S (**)	2014.12.3
		セキュリティゲートシステム	INSPECTOR	PLANNER	DRAWER	NO.
					YN-A14-1203d-021	